

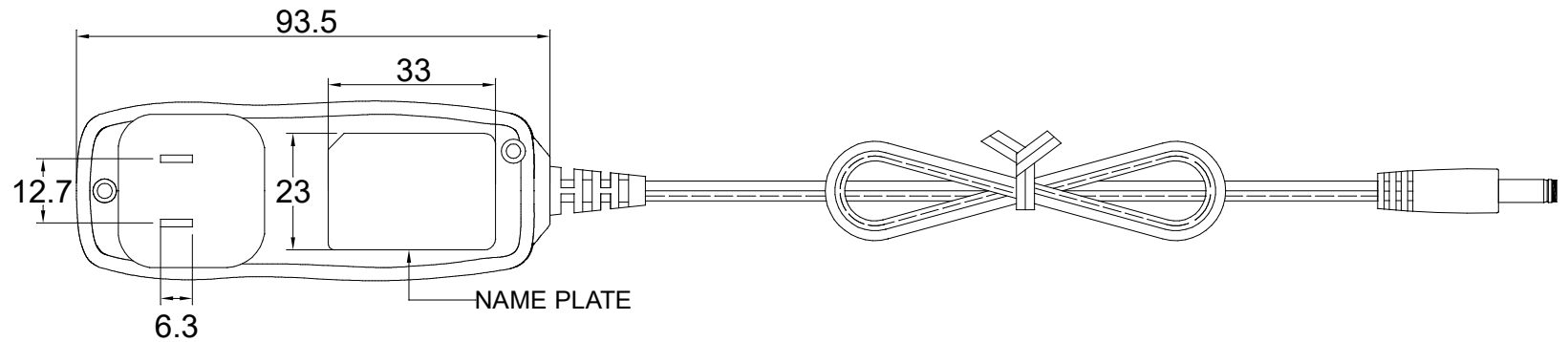
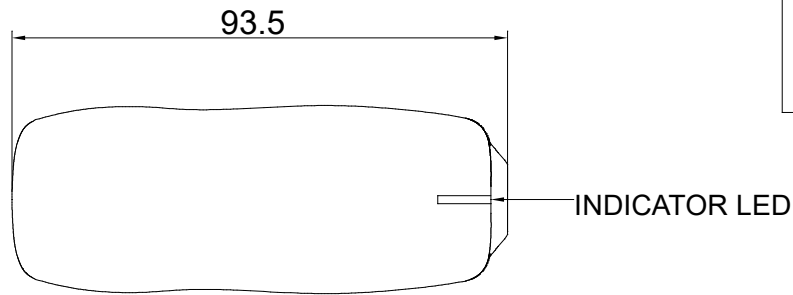
CUSTOMER SIGNATURE

修改日期
DATE

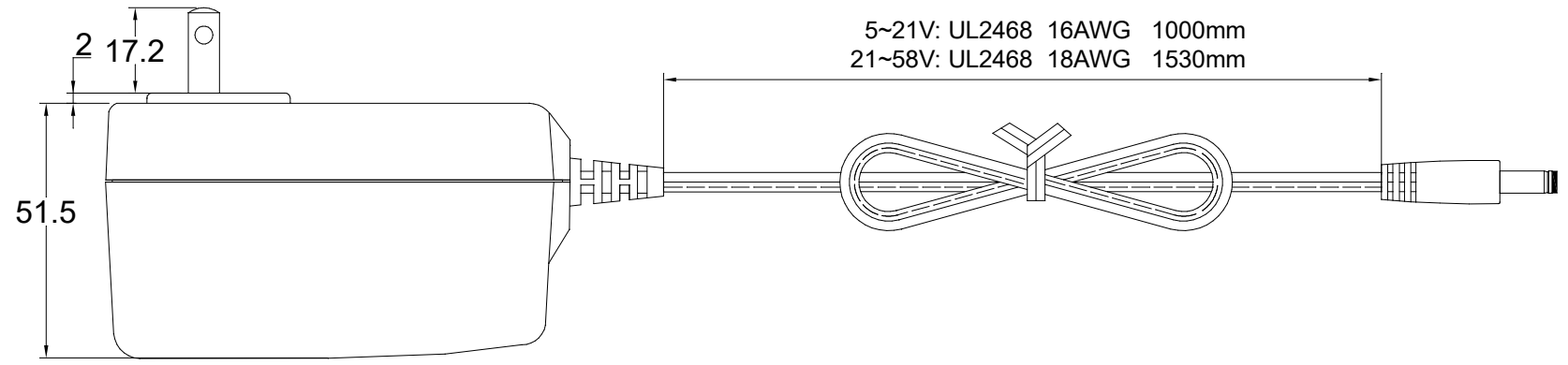
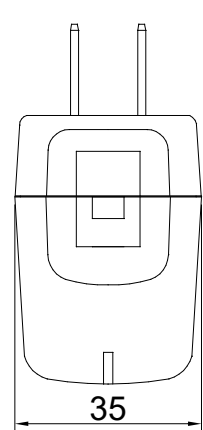
版次
VERSION

變更內容
REVISION

A
B
C
D
E



5~21V: UL2468 16AWG 1000mm
21~58V: UL2468 18AWG 1530mm



育鈺科技股份有限公司
ELJINTEK, INC.

繪圖 DWG.BY.	校對 CHK.BY.	安規人員確認 Agency approvals CHK.	承認 APP.BY.	TOLERANCE	材質 MATERIAL	圖稱 DWG.TITLE	日期 DATE				MODEL	GPSU60U
						Outline drawing	比例 SCALE	NONE	單位 UNIT	m/m	正式圖面 Final DWG.	圖號 DWG.NO.
					處理 FINISH		修訂 REVISION	0	角位 ANGLE		非正式圖面 Temporary DWG.	編號 SERIAL